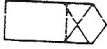
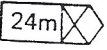
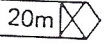


Courbes de charges Lastkurven Load diagrams Curvas de cargas

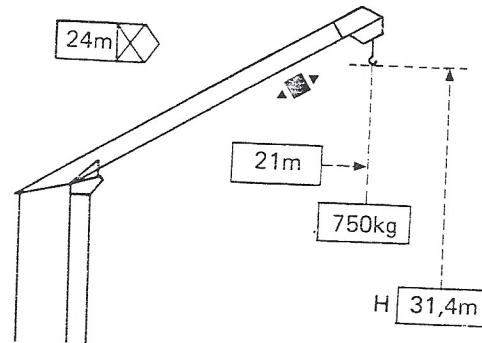
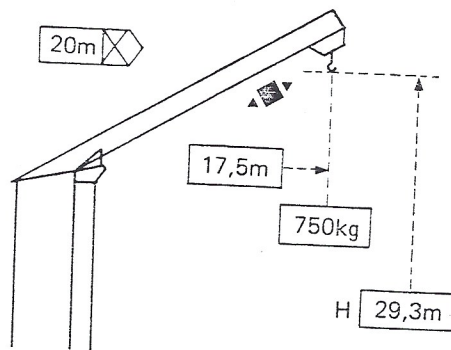
 Fièche Ausieger jib Flecha



2,25	→	10,9	11	12	13	14	15	16	17	18	19	20	21	22	23	24	m
		2000	1990	1790	1620	1480	1360	1250	1160	1080	1010	950	890	840	790	750	kg

2,25	→	11,4	12	13	14	15	16	17	18	19	20	m
		2000	1880	1700	1560	1430	1320	1220	1140	1070	1000	kg

Flèche relevée Ausleger in Steilstellung Luffing jib Flecha izada  
 Chariot distributeur Verfahrbare Laufkatze Traversing trolley Carro distribuidor



Montage Montage Erection Montaje

