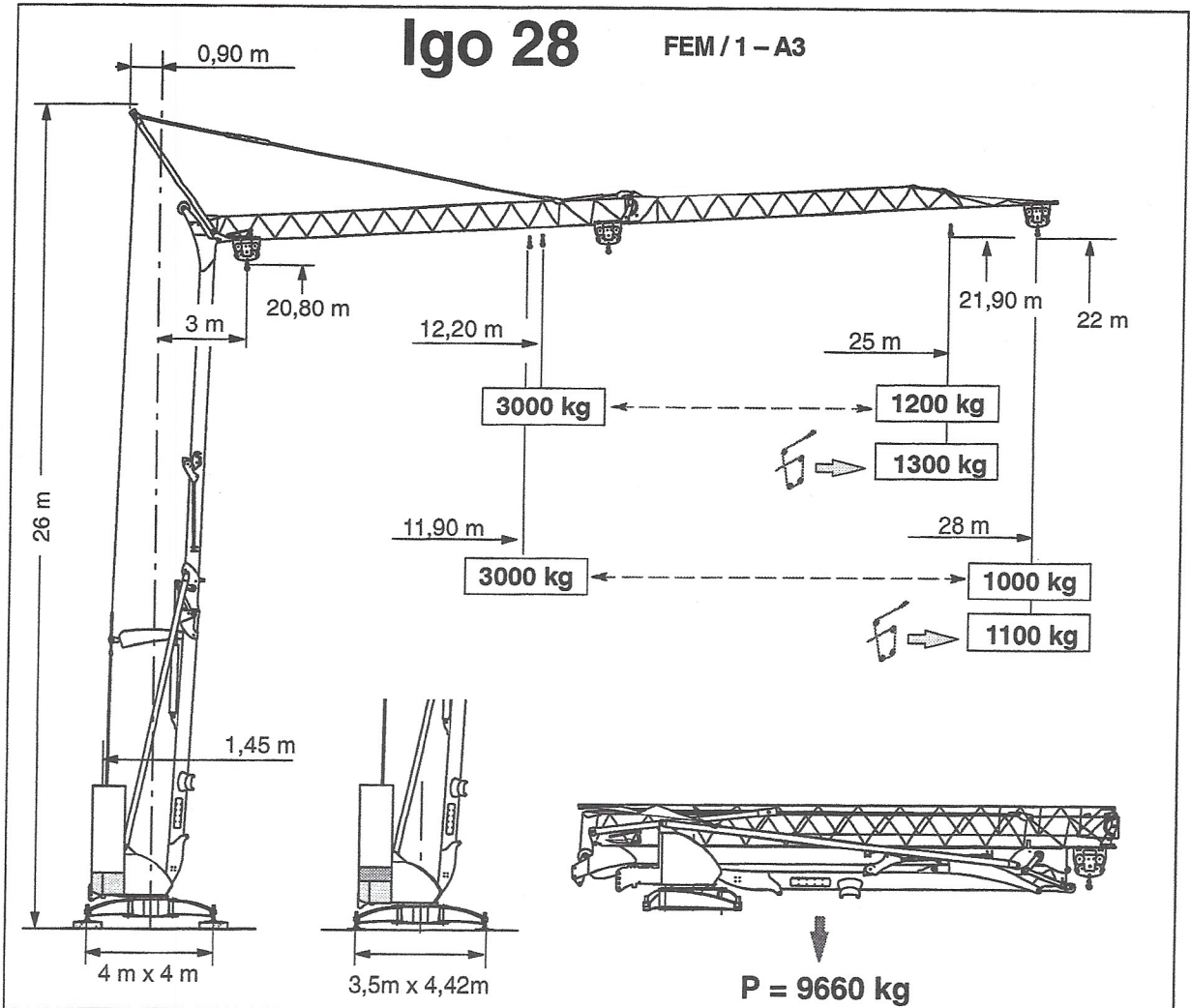




1. DATA

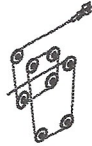
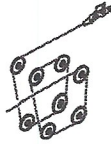


	15LVF10 optima	DM		kg	3000	3000	3000	2000	1000	11 kW
				m/min	1,7	8,9	19,8	26,8	32,7	
		SM		kg	1500	1500	1500	1000	500	
				m/min	3,6	17,9	39,7	53,5	65,5	
		SM1		kg	1500	1500	1500	1100	500	
				m/min	3,6	17,9	39,7	48,7	65,5	
	3DVF5		m/min	19 - 41					2,2 kW	
	RVF2-30		tr/min U/min r.p.m.	0 ⇒ 0,8					1,5 kW	
	400 V (+ 6 % - 10 %) - 50 Hz = 20 kVA									

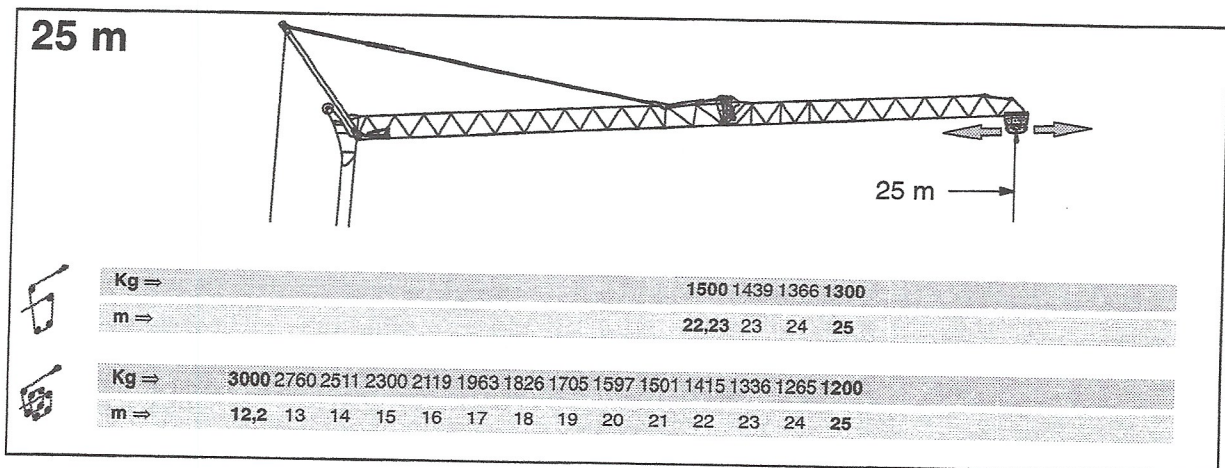
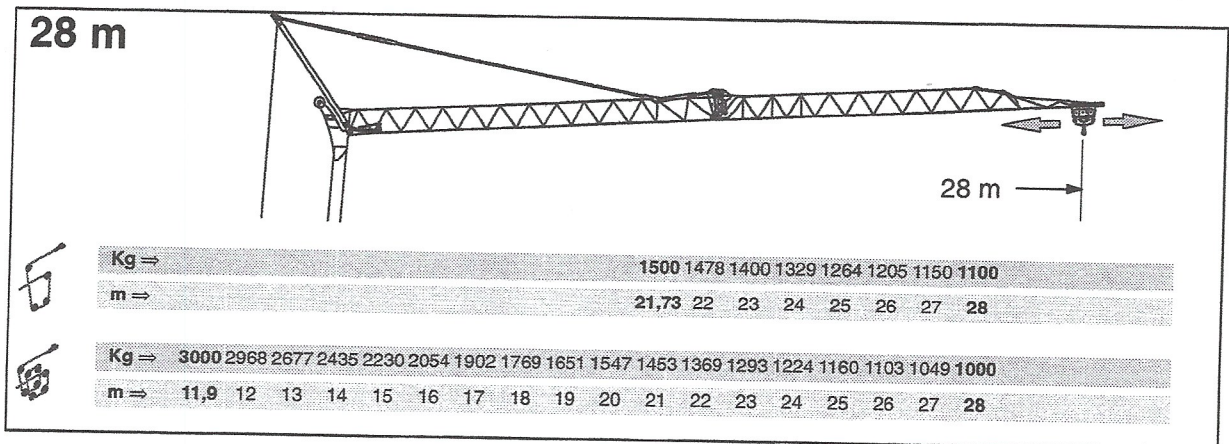


2. CURVA DI CARICO

DM	SM	SM1
----	----	-----



BRACCIO ORIZZONTALE



BRACCIO ORIZZONTALE RIPIEGATO

