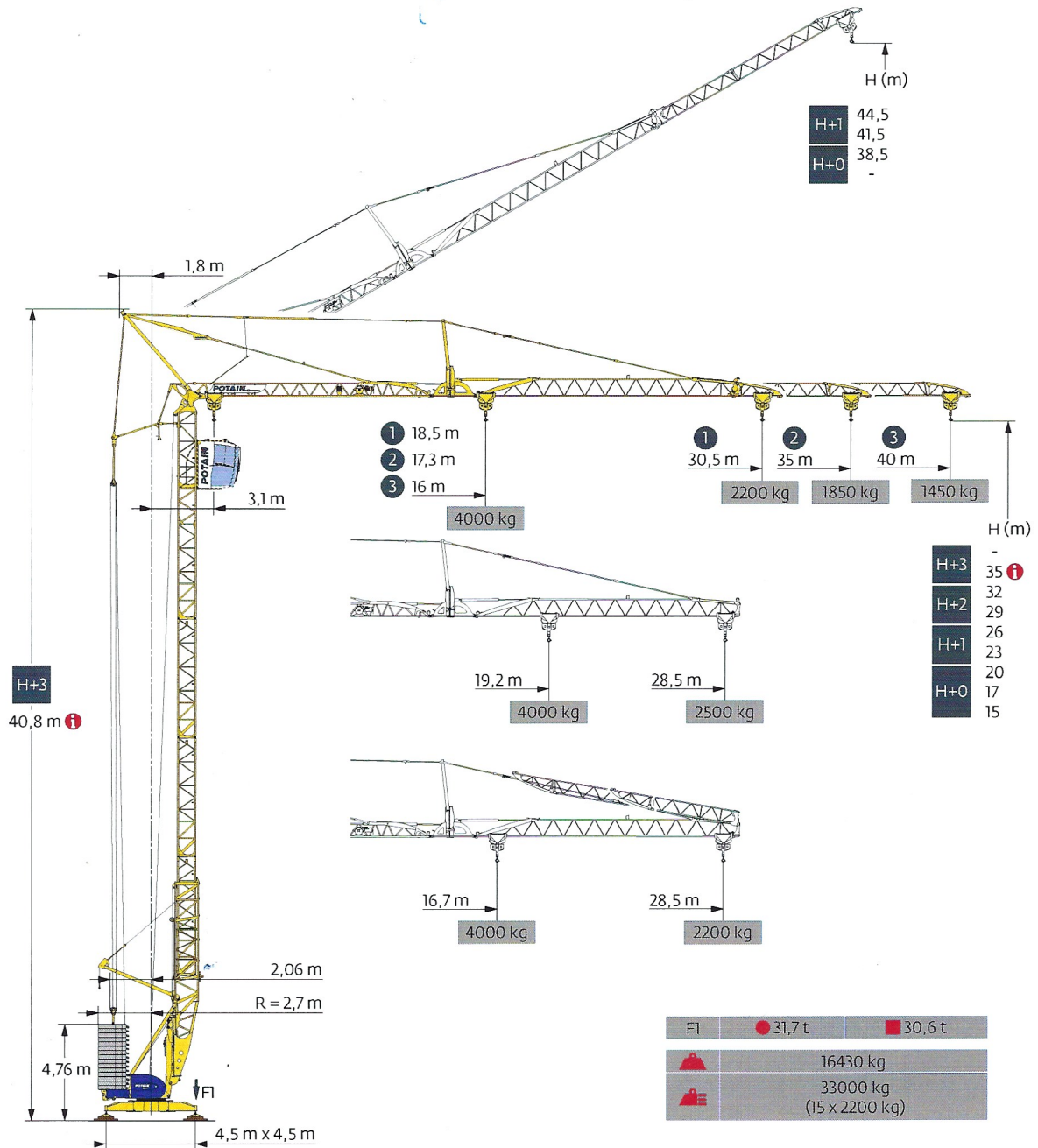
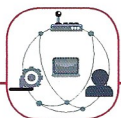


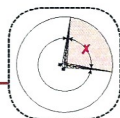
Potain Igo T 70 A



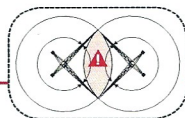
SmartCom



Top Zone



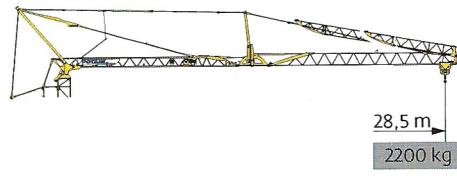
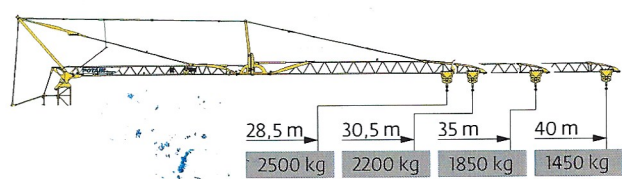
Top Tracing II



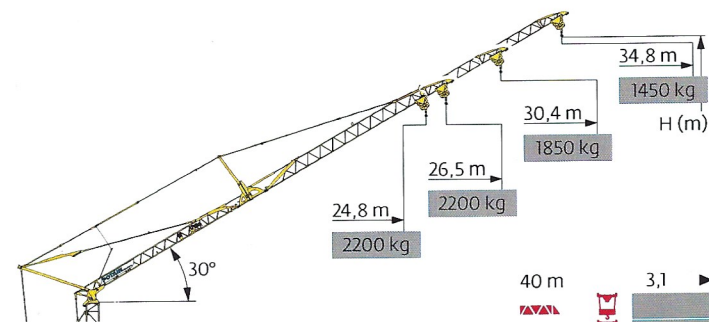
EN 14439 C25-D25
EN 14439 C50-D50
FEM 1.001-A3

2

Courbes de charges / Lastkurven / Load curves / Curvas de cargas / Curve di carico
 Curvas de carga / Кривые нагрузок

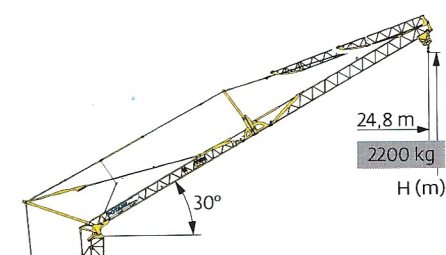


Height (m)	3,1	16	18	20	22	24	26	26,2	28	30	32	34	36	38	40	Unit
40 m	3,1	4000	3470	3060	2720	2450	2220	2200	2030	1860	1720	1600	1490	1390	1300	kg
									2200	2030	1860	1720	1600	1490	1300	kg
									2200	2050	1900	1750	1650	1550	1450	kg
35 m	3,1	4000	3800	3350	2990	2690	2440	2230	2200	2055	1900	1760	1700			kg
									2200	2055	1900	1760	1700			kg
									2200	2050	1900	1850				kg
30,5 m	3,1	4000	3650	3250	2930	2670	2440	2240	2200							kg
									2200							kg
									2200							kg
28,5 m	3,1	4000	3810	3400	3070	2790	2550	2500								kg
									2200							kg
									2200							kg
40 m	3,1	4000	3660	3220	2870	2590	2350	2200	2145	2100						kg
35 m									2200	2145	2100					kg
										2200						kg



	40 m	35 m	30,5 m	28,5 m
H+1	44,5	42	-	-
H+0	41,5	39	36,7	35,7

Height (m)	3,1	22,9	24,6	28	31	34,8	Unit
40 m	3,1	2200	2000	1715	1510	1300	kg
							kg
							kg
35 m	3,1	2200	2020	1880	1700		kg
							kg
							kg
30,5 m	3,1	2200					kg
							kg
28,5 m	3,1	2200					kg
							kg









Height (m)	3,1	24,8	Unit
40 m	3,1	2200	kg
35 m		2200	kg
		2200	kg

	40 m	35 m
H+1	-	35,7
H+0	32,7	

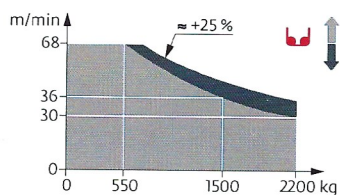
3

Mécismes / Triebwerke / Mechanisms / Mecanismos / Meccanismi
 Mecanismos / Механизмы

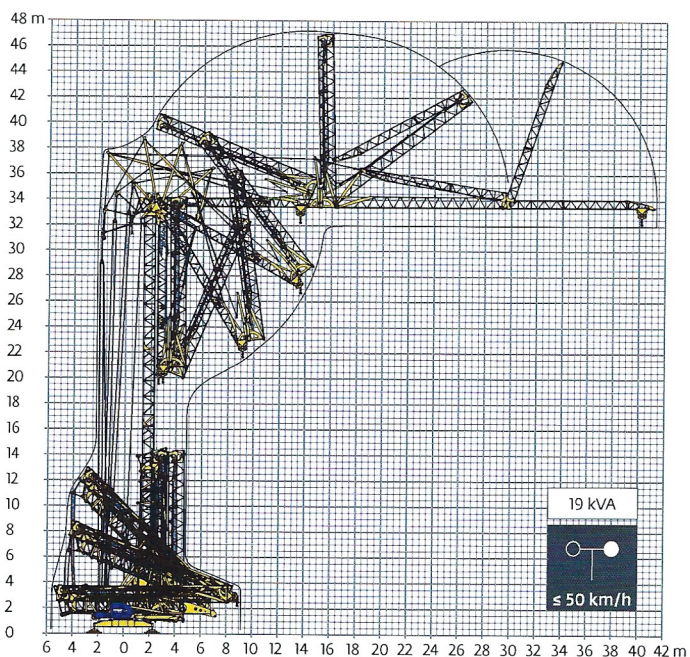
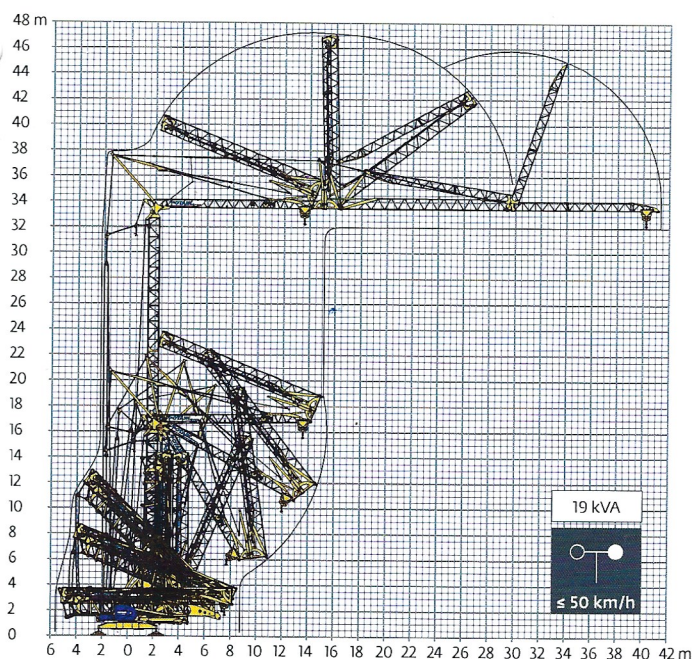
400 V - 50 Hz 480 V - 60 Hz		L↑					U↑					ch - PS hp	kw	
	15 LVF 11 Optima	m/min	3,5	18	30	36	68	1,8	9	15	18	34	15	11
		kg	2200	2200	2200	1500	550	4000	4000	4000	3000	1100		
	3 DVF 5	m/min	15 - 30 - 41 (1300 → 4000 kg) 15 - 30 - 45 (0 → 1300 kg)									3	2,2	
	RVF 151 Optima+	tr/min U/min rpm	0 → 0,8									5,5	4	
			i											

IEC 60204-32	kVA
400 V (+10% -10%) 50 Hz / 480 V (+6% -10%) 60 Hz	 → 17 kVA  → 19 kVA

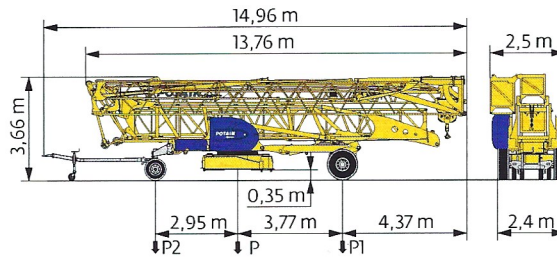
15 LVF 11 Optima



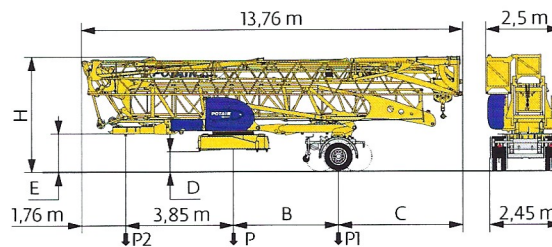
Montage / Montage / Erection / Montaje / Montaggio
 Montagem / Монтаж



Transport / Transport / Transport / Transporte / Trasporto
Transporte / Транспортировка



	km/h	P (kg)	P1 (kg)	P2 (kg)
DJ100/S120	10	16970	9540	7430
DJ105/S125	25	17260	9750	7510



	km/h	B (m)	C (m)	D (m)	E (m)	H (m)	P (kg)	P1 (kg)	P2 (kg)
SL121/J135	25	3,77	4,37	0,77	1,3	4,06	17815	11525	6290
SL122/J215M	80	3,21	4,93	0,66	1,2	3,96	18860	13320	5540

FR

- R Rayon de giration
- ⓘ Nous consulter
- Réactions en service
- Réactions hors service
- ▲ Poids à vide, sans lest, sans trains de transport, avec flèche maxi et hauteur standard.
- ▲ Poids total du lest
- Équipements standards
- Équipements optionnels
- ⬆️ Levage
- ➡️ Distribution
- ⬆️ Orientation
- ➡️ Translation
- ⚡ Puissance requise

DE

- Schwenk radius
- Auf Anfrage
- Reaktionskräfte in Betrieb
- Reaktionskräfte außer Betrieb
- Gewicht ohne Last, ohne Ballast, ohne Transportachsen, mit max. Auslager und Standardhöhe
- Ballast-Gesamtgewicht
- Standardausrüstungen
- Sonderausrüstungen
- Heben
- Katzfahren
- Schwenken
- Kranfahren
- Erforderliche Leistung

EN

- Rear slewing radius
- Consult us
- Reactions in service
- Reactions out of service
- Weight without load, without ballast, without transport axles, with max. jib and standard height
- Total ballast weight
- Standard equipment
- Options
- Hoisting
- Trolleying
- Slewing
- Travelling
- Required power

ES

- Radio de giro
- Consultarnos
- Reacciones en servicio
- Reacciones fuera de servicio
- Peso en vacío, sin lastre, sin trenes de transporte con flecha y altura estándar
- Peso total del lastre
- Equipamiento de serie
- Equipamiento opcional
- Elevación
- Distribución
- Orientación
- Traslación
- Potencia Necesaria

IT

- Raggio di rotazione
- Consultateci
- Reazioni in servizio
- Reazioni fuori servizio
- Peso a vuoto, senza zavorra, senza assali di trasporto, con braccio max e altezza standard.
- Peso totale della zavorra
- Equipaggiamento standard
- Equipaggiamento in opzione
- Sollevamento
- Distribuzione
- Rotazione
- Traslazione
- Potenza richiesta

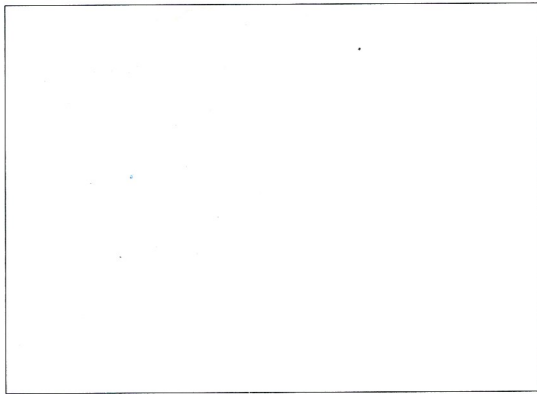
PT

- Raio de rotação
- Consultar-nos
- Reacções em serviço
- Reacções fora de serviço
- Peso em vazio, sem lastro, sem eixos de transporte com lança máxima e altura standard.
- Peso total do lastro
- Equipamento de série
- Equipamento opcional
- Elevação
- Distribuição
- Rotação
- Translação
- Potência Necessária

RU

- Задний габарит
- Проконсультируйтесь у нас
- Реакция при работе
- Реакция в покое
- Вес без груза, без балласта, без осей для транспортировки, с максимальным вылетом стрелы и стандартной высотой
- Общий вес балласта
- Стандартное оборудование
- Дополнительное оборудование (опция)
- Подъем
- Перемещение по стреле
- Поворот
- Перемещение крана
- Потребляемая мощность

⚠️ Document commercial non contractuel. Pour toute information technique se référer à la notice correspondante. Unverbindliches Vertriebsdokument. Für technische Informationen, siehe die entsprechenden Anweisungen. This commercial document is not legally binding. For any technical information, please refer to the corresponding instructions. Documento comercial no contractual. Para cualquier información técnica, ver la noticia correspondiente. Documento commerciale non vincolante, per tutte le informazioni tecniche fare riferimento al catalogo istruzioni. Documento comercial não contractual. Para qualquer informação técnica complementar consultar as respectivas instruções. Этот коммерческий документ не является юридически обязательным. Для получения технической информации, см. соответствующие инструкции.



Americas
Manitowoc, Wisconsin, USA
Tel: +1 920 684 6621
Fax: +1 920 683 6277

Shady Grove, Pennsylvania, USA
Tel: +1 717 597 8121
Fax: +1 717 597 4062

www.manitowoc.com

Europe, Middle East, Africa
Dardilly, France
Tel: +33 (0)4 72 18 20 20
Fax: +33 (0)4 72 18 20 00

China
Shanghai, China
Tel: +86 21 6457 0066
Fax: +86 21 6457 4955

Greater Asia-Pacific
Singapore
Tel: +65 6264 1188
Fax: +65 6862 4040